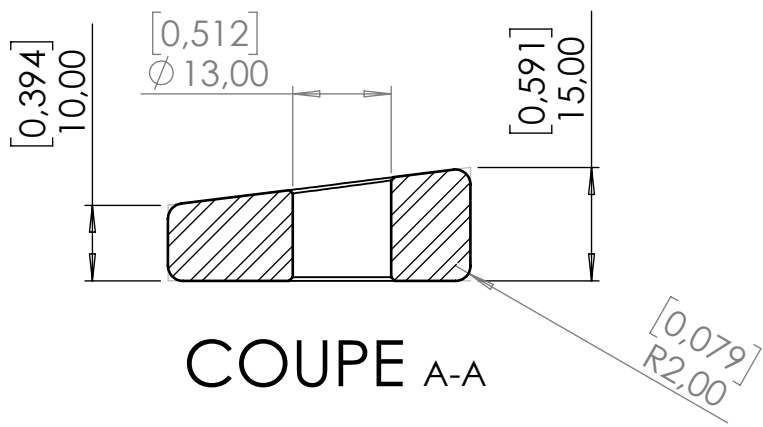


4 3 2 1

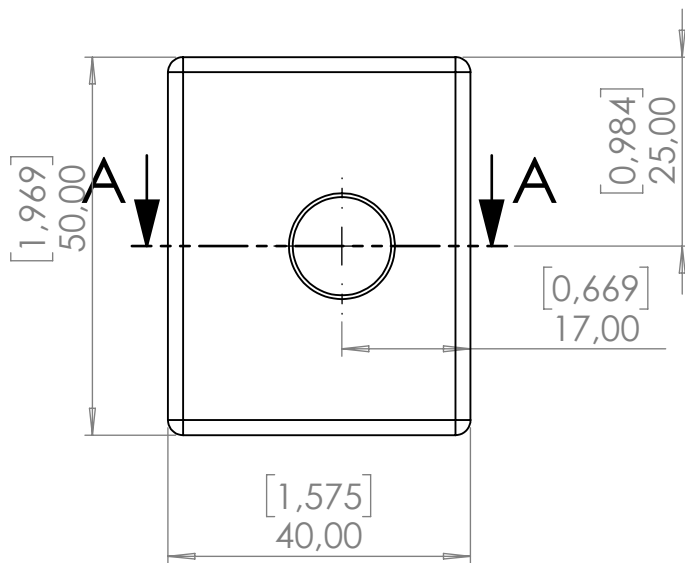
F

F



E

E



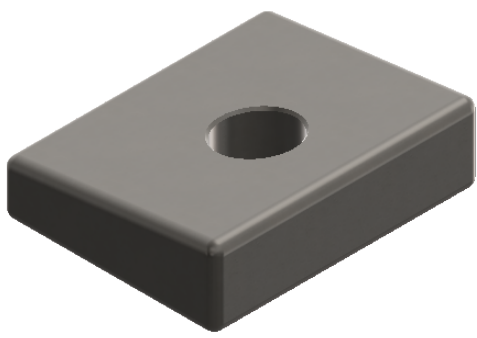
D

D

spacer for fj40 winch - toyota ref #38333-60010

C

C



B

B

A

A

	NOM	SIGNATURE	DATE	TITRE:	<h1>38333-60010</h1>
AUTEUR					
VERIF.					
APPR.					
FAB.				No. DE PLAN	A4
QUAL.					
			MATERIAU:		
			steel		
			cotes en mm et pouces		
			MASSE:	ECHELLE:1:1	FEUILLE 1 SUR 1

4 3 2 1